

Электрохимия

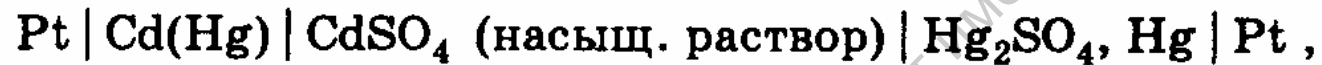
(лекции, #11)

Доктор химических наук, профессор А.В. Чуриков

**Саратовский государственный университет имени Н.Г.Чернышевского
Институт химии**

Химические цепи без переноса

Среди различных химических цепей без переноса большое значение имеет цепь



лежащая в основе стандартного элемента *Вестона*. ЭДС этого элемента отличается большой стабильностью и малым температурным коэффициентом, а потому он используется в качестве стандарта при потенциометрических измерениях. ЭДС (В) элемента Вестона равна $E = 1,0183 - 4 \cdot 10^{-5}(t^\circ - 20)$.

Химические цепи с переносом – самый основной тип электрохимических цепей.

Точное значение разности потенциалов на концах химической цепи с переносом рассчитать не удастся, во-первых, из-за невозможности точного определения диффузионного потенциала и, во-вторых, из-за неизбежной замены активностей отдельных ионов в формуле Нернста средними активностями или просто концентрациями этих ионов. В качестве примера химической цепи с переносом можно привести цепь элемента Даниэля – Якоби:



Разность потенциалов на концах этой цепи равна

$$E = \left(E_{\text{Cu}^{2+}/\text{Cu}}^0 + \frac{RT}{2F} \ln a_{\text{Cu}^{2+}} \right) - \left(E_{\text{Zn}^{2+}/\text{Zn}}^0 + \frac{RT}{2F} \ln a_{\text{Zn}^{2+}} \right) + \Delta\varphi_{\text{дифф}}.$$

При 25 °C $E_{\text{Cu}^{2+}/\text{Cu}}^0 = 0,337$ В, $E_{\text{Zn}^{2+}/\text{Zn}}^0 = -0,763$ В, и если раство-

ры CuSO_4 и ZnSO_4 имеют одинаковую концентрацию c , то

ЭДС приближенно равна разности стандартных потенциалов $E = 0.337 - (-0.763) = 1,10$ В (мы заменили активности концентрациями и считаем диффузионный потенциал элиминированным, равным нулю).

Краткие правила определения ЭДС цепей

1. ЭДС цепи — это потенциал правого электрода относительно левого.
2. Предполагается, что на правом электроде происходит присоединение электрона к участвующему в электродном процессе компоненту (восстановление), а на левом — анодный процесс с переходом электрона на металл. Если же в реальной системе происходят обратные процессы, то найденная величина E окажется отрицательной.
3. Предполагается, что на границе двух растворов в цепях с переносом катионы в количестве t_+v_+ переходят слева направо, а анионы в количестве t_-v_- — справа налево. При противоположном направлении переноса величина E окажется отрицательной.

Краткие правила определения ЭДС цепей

4. ЭДС увеличивается при увеличении активностей исходных веществ и уменьшении активностей продуктов реакции в соответствии с уравнением Нернста

$$E_{\text{цепи}} = E_0 + \frac{RT}{nF} \ln \frac{\prod_i a_{\text{исх}}^{v_i}}{\prod_j a_{\text{кон}}^{v_j}}$$

Следует, однако, иметь в виду, что величины стандартных потенциалов дают информацию лишь о возможности тех или иных процессов, тогда как в реальных условиях эти процессы могут не наблюдаться из-за чрезвычайно малой скорости их протекания.

Основное практическое применение электрохимических цепей – автономная энергетика, создание накопителей энергии, хранящих и преобразующих электрическую энергию в химическую и обратно. В зависимости от особенностей строения такие устройства могут называться гальванические элементы, химические источники тока, аккумуляторы, батареи, топливные элементы, электрохимические конденсаторы.

Определения

Химический источник тока (ХИТ) – устройство, в котором химическая энергия активных веществ (окислителя и восстановителя) непосредственно превращается в электрическую энергию.

ХИТ состоит из одной или нескольких ячеек – гальванических элементов. **Гальванический элемент** – это два **электрода**, разделенных **электролитом**.

Электроды изготовлены из проводников первого рода, т.е. проводников с электронной проводимостью.

Электролитом служат проводники второго рода – жидкие (растворы, расплавы) или твердые вещества, обладающей ионной проводимостью.

На границе между проводником первого и второго рода появляется разность потенциалов и протекают электродные реакции (токообразующие реакции). **Электродные реакции** – это всегда процессы окисления или восстановления.

Электрод, на котором происходит окисление восстановителей называется **анодом**.

Электрод на котором происходит восстановление окислителей называется **катодом**.

Совокупность окислителя, восстановителя и электролита, на основе которых создан ХИТ, называется *электрохимической системой*.

Электрохимическая система

(-) восстановитель | электролит | окислитель (+)

На электродах ХИТ устанавливаются *электродные потенциалы*: потенциал положительного электрода E_+ и потенциал отрицательного электрода E_- .

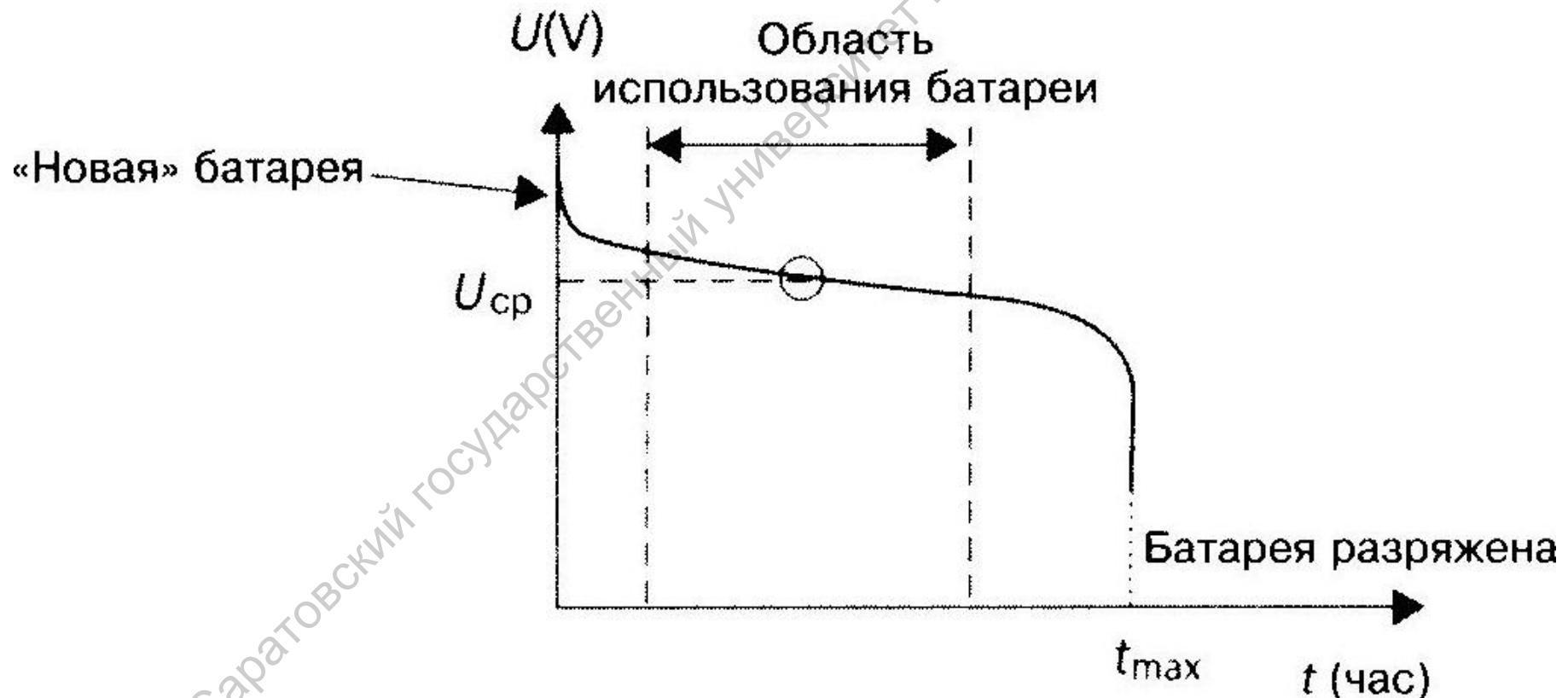
Разность потенциалов между положительным и отрицательным электродами ХИТ в отсутствие тока называют *напряжением разомкнутой цепи (НРЦ)*:

$$\text{НРЦ} = E_+ - E_-$$

НРЦ практических источников тока может быть равно ЭДС, рассчитанному по уравнению Нернста, а может отличаться. Отличие обусловлено тем, что на электродах не устанавливаются равновесные потенциалы из-за протекания других (побочных) реакций, кроме основной *токообразующей* реакции, для которой был проведен термодинамический расчет.

Разряд химического источника тока

- Основное назначение ХИТ – это использование его энергии при **разряде**. Разряд сопровождается непрерывным изменением напряжения ХИТ, начиная от НРЦ («новая» батарея) и вплоть до нуля. График этого изменения – **разрядная характеристика**.



Классификация ХИТ

По функциональности:

- ❖ Первичные, одноразовые источники (элементы);
- ❖ Вторичные, перезаряжаемые источники (аккумуляторы);
- ❖ Электрохимические конденсаторы;
- ❖ Топливные элементы.

По типу электролита:

- с водным электролитом;
- с неводным электролитом (литиевые);
- с расплавленным электролитом;
- с твердым электролитом.

Современные электрохимические системы. Первичные ХИТ

Солевые марганцево-цинковые первичные ХИТ



Щелочные марганцево-цинковые первичные ХИТ



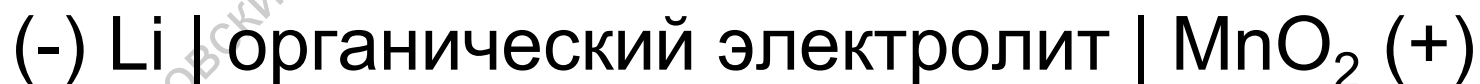
Ртутно-цинковые первичные ХИТ



Серебряно-цинковые первичные ХИТ



Литиевые ХИТ



Вторичные ХИТ (аккумуляторы)

Свинцовый аккумулятор



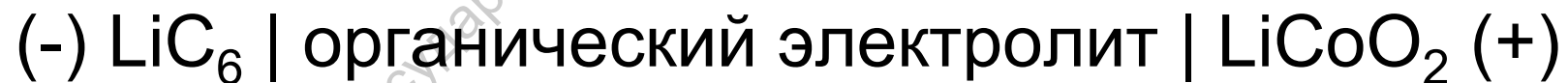
Никель-кадмиевый аккумулятор



Никель-металлогидридный аккумулятор



Литий-ионный аккумулятор

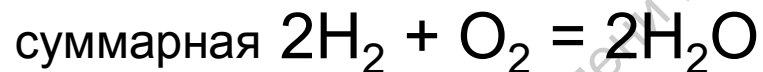
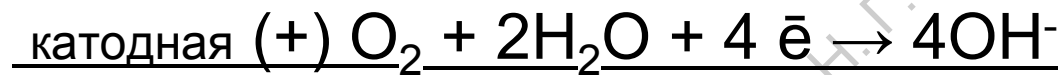


Кислородно-водородный топливный элемент

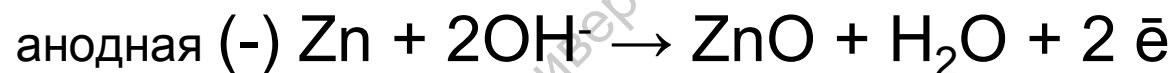


Электродные и токообразующие реакции

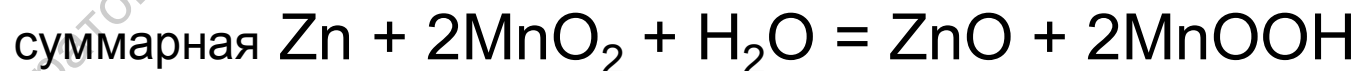
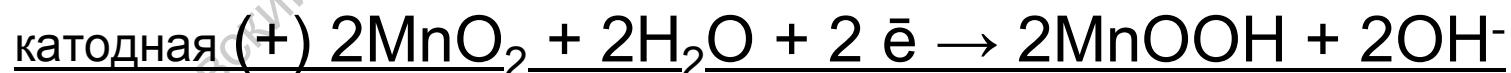
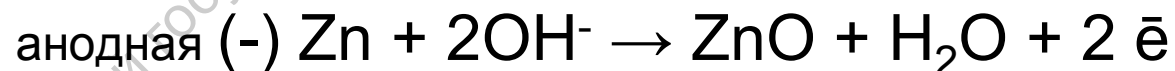
Кислородно-водородный топливный элемент



Серебряно-цинковый ХИТ

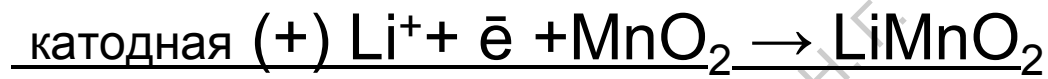


Марганцево-цинковый ХИТ (упрощенно)

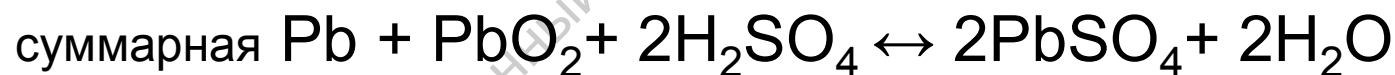
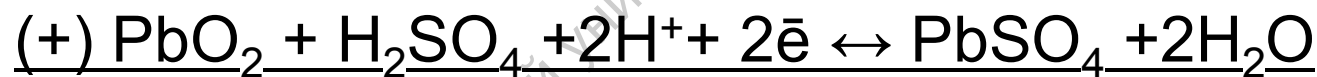


Электродные и токообразующие реакции

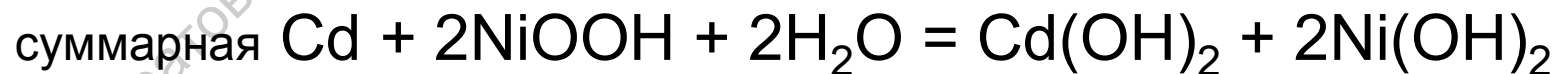
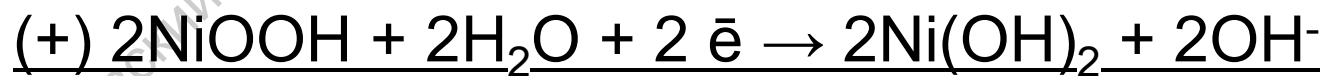
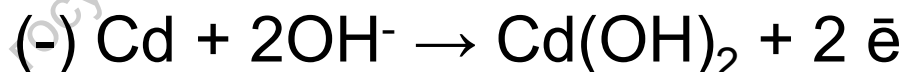
Первичные литиевые ХИТ



Свинцовый аккумулятор



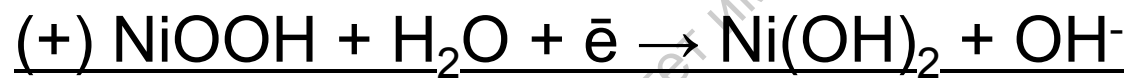
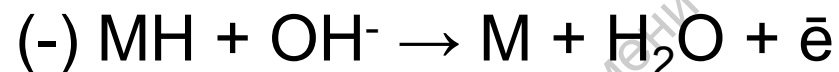
Никель-кадмиевый аккумулятор



Электродные и токообразующие реакции

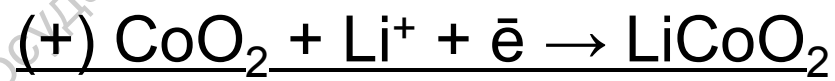
Никель-металлогидридный аккумулятор

(M - металл; MH - гидрид металла)



Литий-ионный аккумулятор

(упрощенные реакции)



Конструкции ХИТ

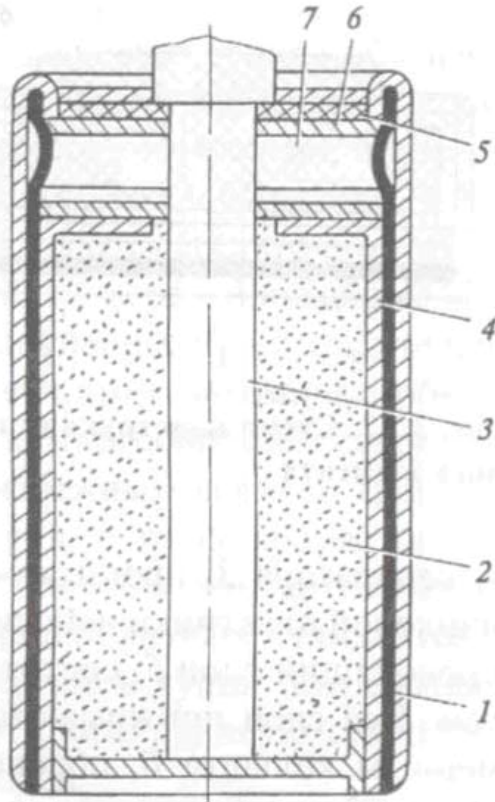


Рис. 2.2.1. Схема конструкции цилиндрического элемента

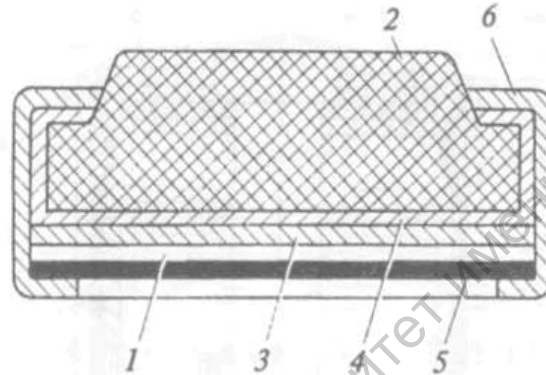


Рис. 2.2.2. Схема конструкции галетного элемента

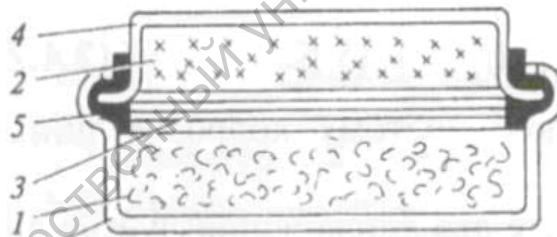


Рис. 2.4.1. Схема дискового РЦ-элемента:

1 — положительный электрод; 2 — отрицательный электрод; 3 — сепаратор, пропитанный электролитом; 4 — крышка; 5 — герметизирующая прокладка; 6 — корпус

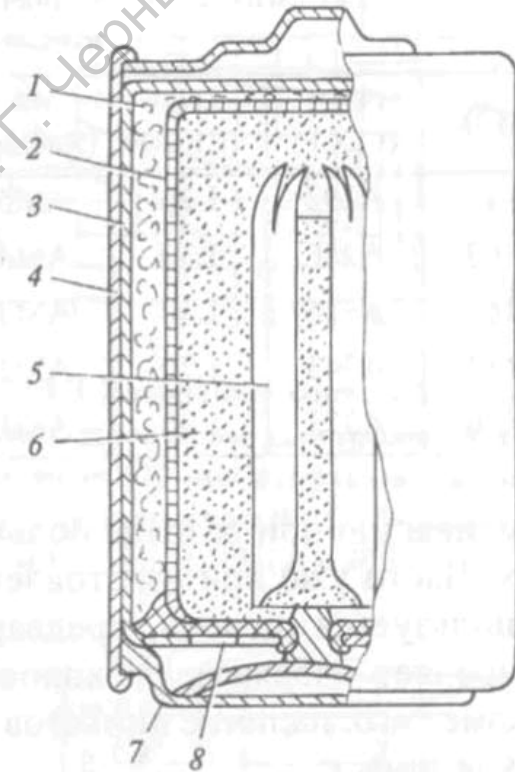


Рис. 2.3.1. Схема конструкции цилиндрического элемента с щелочным электролитом:

1 — катод; 2 — сепаратор с электролитом; 3 — корпус; 4 — футляр; 5 — токоотвод; 6 — анод; 7 — дно; 8 — прокладка

Конструкции ХИТ

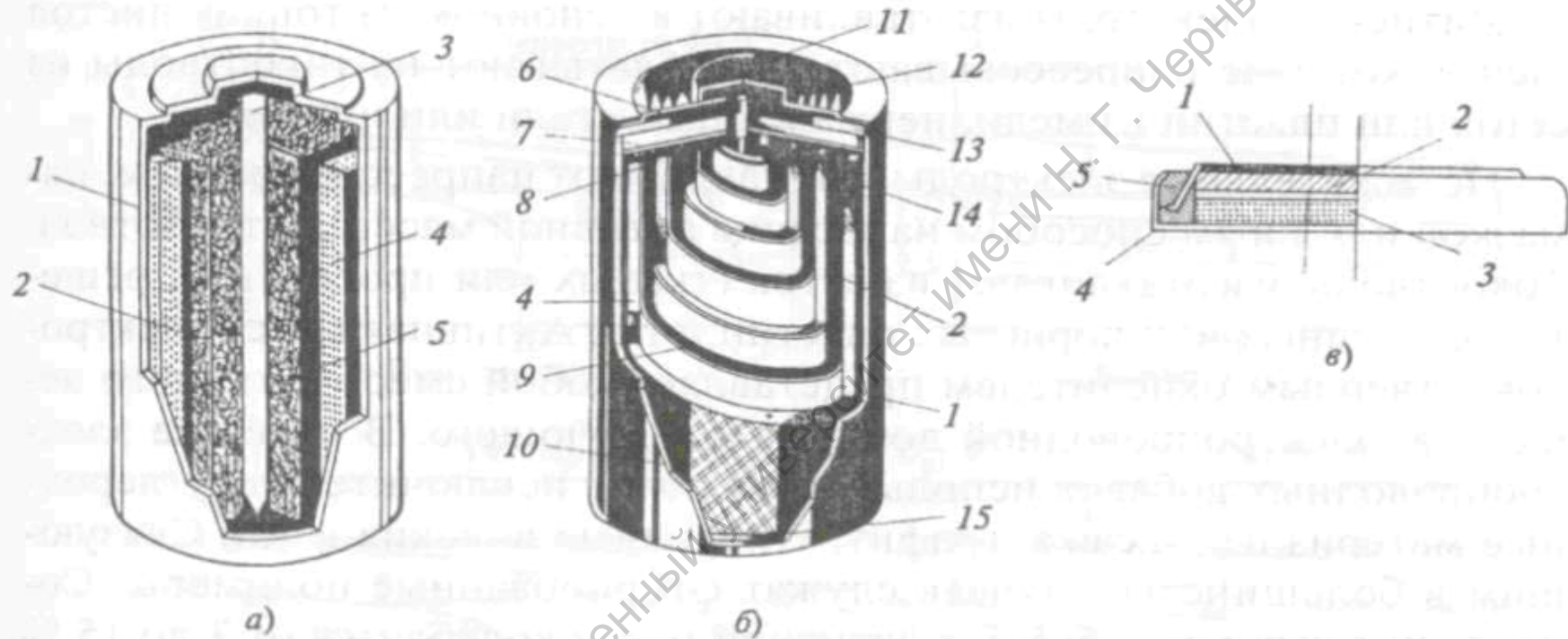


Рис. 2.6.2. Примеры конструкций первичных литиевых элементов:

a — набивная конструкция; *б* — рулонная конструкция; *в* — дисковая конструкция; *1* — корпус из нержавеющей стали; *2* — сепаратор с электролитом; *3* — токоотвод; *4* — литиевый анод; *5* — катод из углеродного материала; *6* — плавкий предохранитель; *7* — крышка из нержавеющей стали; *8* — никелевый токоотвод; *9* — катод; *10* — анодная сетка; *11* — крышка-токовывод; *12* — уплотнение; *13* — прокладка; *14* — узел герметизации; *15* — изолятор

Конструкции ХИТ

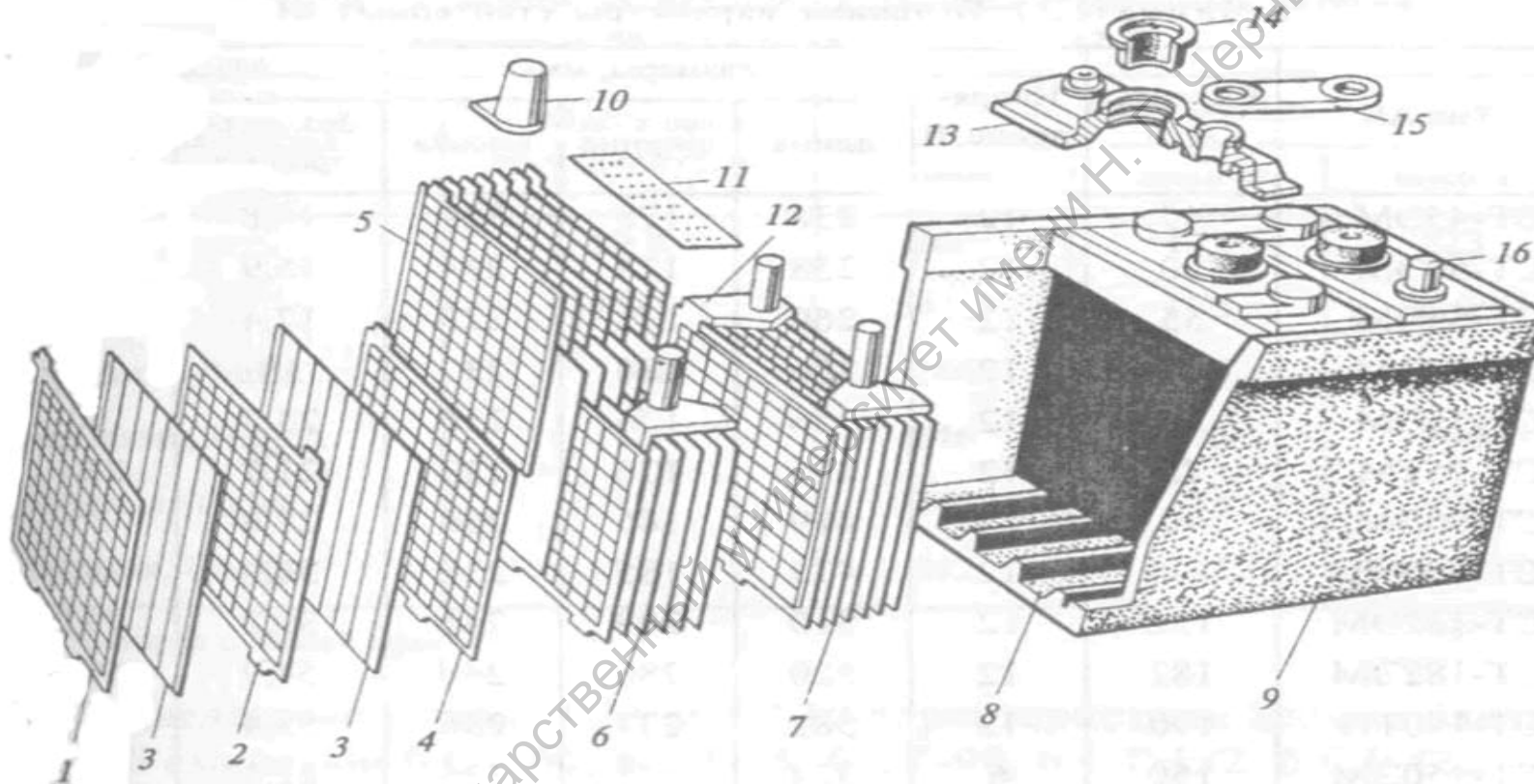


Рис. 4.2.6. Схема устройства стартерной аккумуляторной батареи:

1 — электрод отрицательный крайний; 2 — электрод положительный; 3 — сепаратор; 4 — электрод отрицательный; 5 — полублок электродов отрицательных; 6 — полублок электродов положительных; 7 — блок электродов; 8 — опорная призма; 9 — моноблок; 10 — борн; 11 — щиток предохранительный; 12 — мостик; 13 — крышка аккумулятора; 14 — пробка вентиляционная; 15 — межэлементные соединения; 16 — полюсный вывод

Конструкции ХИТ

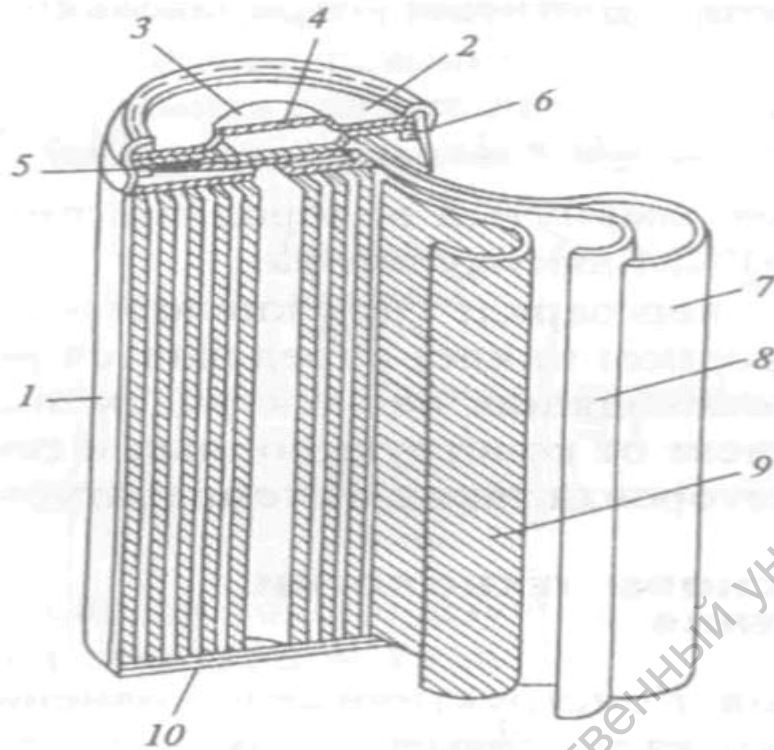


Рис. 4.5.1. Цилиндрический НМ-аккумулятор:

1 — корпус; 2 — крышка; 3 — колпачок клапана; 4 — клапан; 5 — коллектор положительного электрода; 6 — изоляционное кольцо; 7 — отрицательный электрод; 8 — сепаратор; 9 — положительный электрод; 10 — изолятор

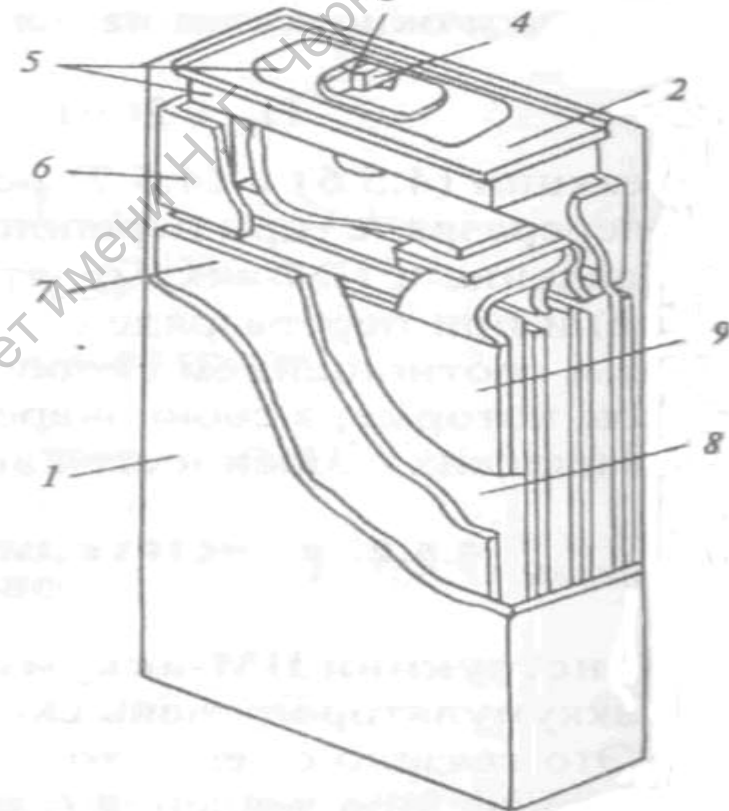


Рис. 4.5.2. Призматический НМ-аккумулятор:

1 — корпус; 2 — крышка; 3 — колпачок клапана; 4 — клапан; 5 — изоляционная прокладка; 6 — изолятор; 7 — отрицательный электрод; 8 — сепаратор; 9 — положительный электрод